

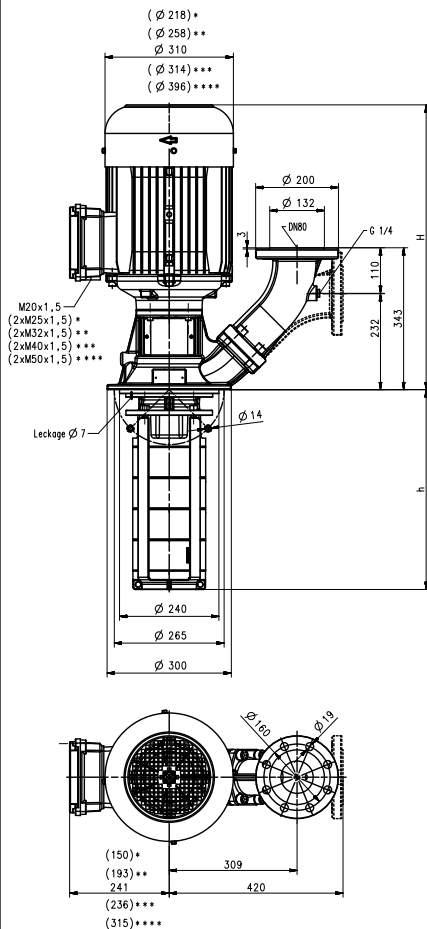
Tauchpumpen

STH21

Laufräder geschlossen

50 Hz

STH21



- *) Maße gültig für 3 kW bis 6 kW
- **) Maße gültig für 7,5 kW bis 10,3 kW
- Maße gültig für 11 kW
- ***) Maße gültig für 15 kW bis 25,3 kW
- ****) Maße gültig ab 30 kW

Type	Förderstrom bei Förderhöhe l/min / m	Aufmaß H mm	Tauchtiefe h mm	Gewicht kg	Leistung kW	Spannung 3~ V	Frequenz Hz	Strom A	Drehzahl 1/min
STH2101-1A260	600/17	571	257	81	3,0	220-240	50	10,7	2930
						380-415	50	6,2	2930
STH2101-0A260	600/21	571	257	82	4,0	220-240	50	14,50	2920
						380-415	50	8,35	2920
STH2102-2A340	600/35	601	332	90	5,5	220-240	50	18,9	2915
						380-415	50	10,9	2915
STH2102-0A340	600/45	680	332	120	7,5	380-415	50	14,3	2950
STH2103-2A410	600/60	688	407	151	11,0	380-415	50	20,1	2960
STH2103-0A410	600/68								
STH2104-2A490	600/83	982	482	170	15,0	400	50	27	2960
STH2104-0A490	600/92								
STH2105-2A560	600/107	1042	557	182	18,5	400	50	32	2955
STH2105-0A560	600/115								
STH2106-2A640	600/130	1046	632	196	22,0	400	50	37,5	2950
STH2106-0A640	600/139								
STH2107-2A710	600/155	1125	707	305	30,0	400	50	53	2960
STH2107-0A710	600/162								
STH2108-2A790	600/177		782	307					
STH2108-0A790	600/186								
STH2109-3A860	600/197		857	310					

Tauchpumpen

der Reihen STH erreichen mit ihren **geschlossenen Laufrädern** sehr gute hydraulische Wirkungsgrade. Sie ermöglichen hohe Drücke bei kurzen Eintauchtiefen.

Für **besondere Regelungsaufgaben** können **Frequenzumrichter** eingesetzt werden, die in ihrer Auslegung auf die Pumpencharakteristik abgestimmt sein müssen. Siehe technische Informationen Steuern/Regeln.

Tauchtiefenverlängerung möglich. Siehe technische Informationen Mitteldruckpumpen.

Einsatzbereich

Fördermedien
 Kühlemulsionen
 Kühl- und Schneidöle
 Kinematische Viskosität
 ...45 mm²/s (45 cSt)
 Fördertemperatur
 0...90° C

Ausführung

Pumpenkörper	Grauguss
Deckel	Grauguss
Laufräder	CrNi-Stahl
Welle	CrNi-Stahl
Diffusoren	CrNi-Stahl
Gleitringdichtung	SiC
O-Ringe	Viton

Schalldruck

STH2101-1A...STH2102-2A	71 dBA
STH2102-0A...STH2103-0A	74 dBA
STH2104-2A...STH2109-3A	78 dBA

