

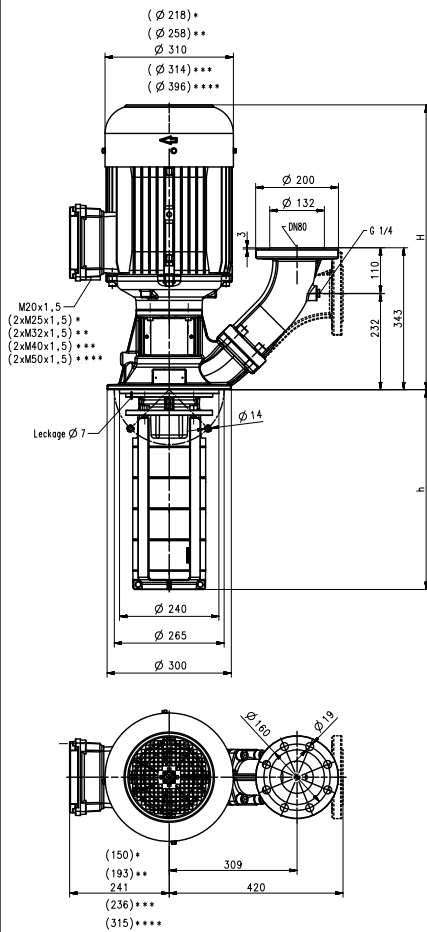
Tauchpumpen

STH28

Laufräder geschlossen

50 Hz

STH28



- *) Maße gültig für 3 kW bis 6 kW
- **) Maße gültig für 7,5 kW bis 10,3 kW
- Maße gültig für 11 kW
- ***) Maße gültig für 15 kW bis 25,3 kW
- ****) Maße gültig ab 30 kW

Type	Förderstrom bei Förderhöhe l/min / m	Aufmaß H mm	Tauchtiefe h mm	Gewicht kg	Leistung kW	Spannung 3~ V	Frequenz Hz	Strom A	Drehzahl 1/min
STH2801-1A280	1200/13	601	272	89	5,0	220-240	50	17,3	2920
						380-415	50	10,0	2920
STH2801-0A280	1200/18	601	272	89	5,5	220-240	50	18,9	2915
						380-415	50	10,9	2915
STH2802-2A370	1200/28	680	362	129	9,0	380-415	50	16,7	2955
STH2802-0A370	1200/39	688	362	151	11,0	380-415	50	20,1	2960
STH2803-2A460	1200/50	982	452	171	15,0	400	50	27	2960
STH2803-0A460	1200/61	1042	452	181	18,5	400	50	32	2955
STH2804_2A550	1200/73	1046	542	195	22,0	400	50	37,5	2950
STH2804-0A550	1200/83								
STH2805-2A640	1200/95	1125	632	305	30,0	400	50	53	2960
STH2805-0A640	1200/106								

Tauchpumpen

der Reihen STH erreichen mit ihren **geschlossenen Laufrädern** sehr gute hydraulische Wirkungsgrade. Sie ermöglichen hohe Drücke bei kurzen Eintauchtiefen. Für **besondere Regelungsaufgaben** können **Frequenzumrichter** eingesetzt werden, die in ihrer Auslegung auf die Pumpencharakteristik abgestimmt sein müssen. Siehe technische Informationen Steuern/Regeln.

Tauchtiefenverlängerung möglich. Siehe technische Informationen Mitteldruckpumpen.

Einsatzbereich

Fördermedien
 Kühlemulsionen
 Kühl- und Schneidöle
 Kinematische Viskosität
 ...45 mm²/s (45 cSt)
 Fördertemperatur
 0...90° C

Ausführung

Pumpenkörper	Grauguss
Deckel	Grauguss
Laufräder	CrNi-Stahl
Welle	CrNi-Stahl
Diffusoren	CrNi-Stahl
Gleitringdichtung	SiC
O-Ringe	Viton

Schalldruck	
STH2801-1A...STH2801-0A	71 dBA
STH2802-2A...STH2802-0A	74 dBA
STH2803-2A...STH2805-0A	78 dBA

